



WiseFlow

Medição de água de alta precisão para a sua exploração. Robusto, sem necessidade de manutenção e pronto para se tornar um smart meter ligado ao Wisecrop.

CONTADOR DE CAUDAL DE REGA

Desenho hidrodinâmico

A tecnologia de jorro múltiplo assegura uma distribuição uniforme da carga sobre a turbina, graças ao difusor localizado à entrada da água. O movimento ativa a transmissão magnética, que fornece a leitura final do volume.

- ✓ Turbina em material termoplástico.
- ✓ Montagem em vácuo, impedindo a condensação.
- ✓ Transmissão magnética protegida contra campos externos.
- ✓ Teleleitura por emissor de pulsos, sem parar o contador.
- ✓ Elevada resistência mecânica e ao desgaste.
- ✓ Sem necessidade de troços retos à entrada ou à saída.

Caraterísticas

- **Alta precisão**
Precisão R80 horizontal e R40 vertical.
- **Pressão**
Pressão máxima de operação de 10 bar.
- **Pulso**
Valor pré-definido de 100l para cada pulso.
- **Fuga**
Consumo contínuo acima do tempo definido.
- **Fluxo inverso**
Deteção de caudal em sentido inverso.
- **Contador parado**
Ausência de consumo durante período máximo.



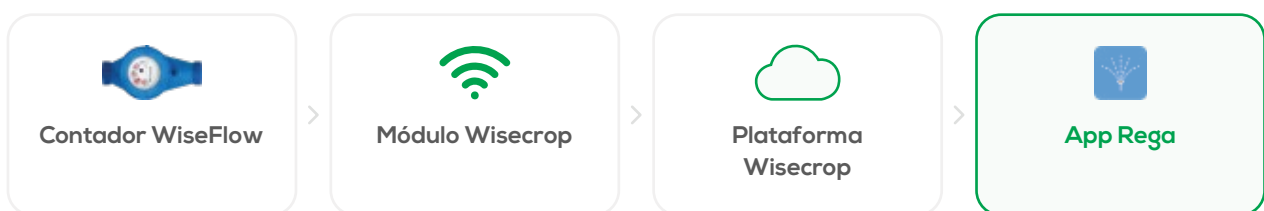
Caudais e precisão

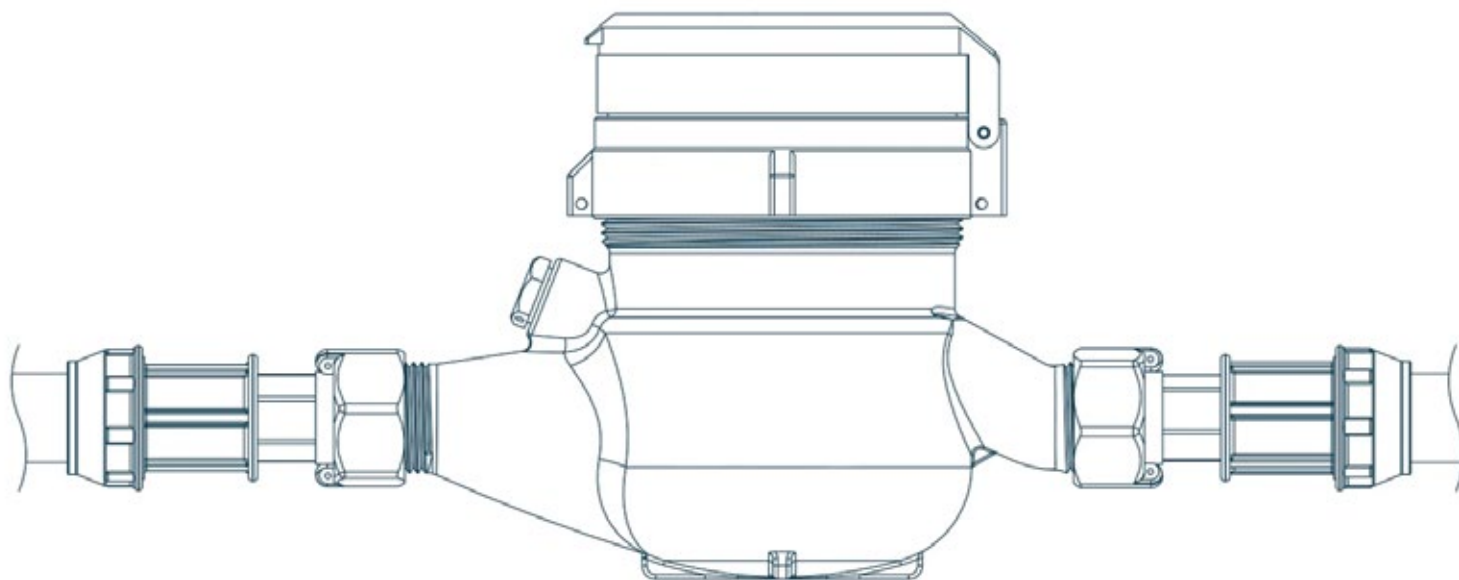
O WiseFlow está disponível em seis calibres, de 15 mm (1/2") a 50 mm (2").

CALIBRE	POSIÇÃO	Q4	Q3	Q2	Q1	LEIT. MÍN.	LEIT. MÍN.
mm · pol						m ³ /h	m ³
15 · 1/2"	Horizontal	3,12	2,50	0,05	0,03	0,05	99.999
	Vertical			0,10	0,06		
20 · 3/4"	Horizontal	5,00	4,00	0,08	0,05	0,05	99.999
	Vertical			0,16	0,10		
25 · 1"	Horizontal	7,87	6,30	0,13	0,08	0,05	99.999
	Vertical			0,25	0,16		
32 · 1-1/4"	Horizontal	12,5	10,00	0,20	0,13	0,05	99.999
	Vertical			0,40	0,25		
40 · 1-1/2"	Horizontal	20,00	16,00	0,32	0,20	0,05	99.999
	Vertical			0,64	0,40		
50 · 2"	Horizontal	31,25	25,00	0,50	0,31	0,05	99.999
	Vertical			1,00	0,63		

Integração com o Wisecrop

Adicionando o módulo de comunicações Wisecrop ao contador, realiza leituras automáticas e remotas. Os dados de consumo chegam ao Sistema Operativo Agrícola Wisecrop, onde alimentam a gestão da rega da sua exploração.





Instalação simples

O contador foi desenhado para uma instalação rápida e eficiente, focado na precisão e na integridade do sistema, sem necessidade de infraestruturas complexas.

O dispositivo não exige troços retos de tubagem a montante ou a jusante (U0/DO), facilitando o seu posicionamento em qualquer ponto baixo da instalação, seja numa orientação horizontal (R80H) ou vertical (R40V).

Para garantir o funcionamento ideal, certifique-se de que a seta coincide com o sentido do fluxo de água e que o contador se mantém sempre cheio, com uma pressão mínima de 0,3 bar à saída para evitar bolsas de ar e leituras erróneas.



Soluções personalizadas

A equipa Wisecrop está à sua disposição para ajudar no dimensionamento da melhor solução tecnológica para a sua realidade e estratégia de gestão.

Obtenha o seu orçamento sem qualquer compromisso!

Contactos



+351 220 047 508



info@wisecrop.com



wisecrop.com



/wisecrop



@wisecrop



/wisecrop-